

Eesti Õpilasfirmade® Laat 2025

REEGLID

Üldreeglid

- Eesti Õpilasfirmade laat 2025 - korraldab JA Eesti.
- Eesti Õpilasfirmade Laat 2025 (edaspidi „laat“) toimub üheaegselt Rocca al Mare ja Kristiine kaubanduskeskustes. Müügiaeg on mõlemal päeval 12.00 - 17.00.
- Üks Õpilasfirma saab laadal osaleda **ühel** müügipäeval **ühes** kaubanduskeskuses. Õpilasfirmade jagunemise keskuste ja päevade vahel teeb JA Eesti teatavaks hiljemalt 28. jaanuaril. JA Eesti **ei garanteeri** osalemist eelistatud müügipäeval, kuid võimalusel arvestab sellega.
- Laadal saavad osaleda Õpilas- ja minifirmad, kes on kantud JA Eesti Õpilasfirmade registrisse ja kellel on kehtiv **tegevusluba**.
- Laadal saavad osaleda ainult laadale registreeritud õpilased, kes õpivad vähemalt 7. klassis ja on 13 - 25 aastat vanad.
- Ühte Õpilasfirmat esindab laadal **2 - 5 liiget** ja üks juhendaja.
- Laadal osalevatel õpilastel on kohustus kaasa võtta **isikut tõendav dokument**.
- Õpilasfirmal on võimalik osa võtta laada innovatsioonivõistlusest, reklaamivõistlusest, sotsiaalmeedia ja meediatähelepanu võistlusest. Võistluste tingimused ja tähtajad on kirjas JA Eesti kodulehel sündmuste rubriigis.
- Müügiks on Õpilasfirmadel võimalik JA Eestilt rentida kaardimakseterminali või kasutada makserakendust.
- Eesti Õpilasfirmade laat 2025 on õpilasüritus ning sellel kehtivad õpilasürituste reeglid.
- Laadale registreerumisel nõustuvad Õpilasfirma liikmed täitma Eesti Õpilasfirmade laat 2025 reegleid.

Osalustasu

- Laada osalustasu on **12 €** ühe õpilase kohta, juhendaja osalustasu ei ole. Osalustasu sisaldab boksi (1x1xh2,5m), müügilauda (kõrgus 110cm, läbimõõt 80cm, kaetud stretch laualinaga), kaardimakseterminali (soovi korral) ning kerget lõunaeinet koos joogiga.
- Pärast laadale registreerimist väljastab JA Eesti Õpilasfirmale osalustasu arve e-maili teel.
- Osalemistasu arve peab olema tasutud hiljemalt **5. veebruaril 2025**.
- Osalustasu ei tagastata, kui laadast loobumisest teatatakse 5. veebruaril 2025 või hiljem.

Registreerimine

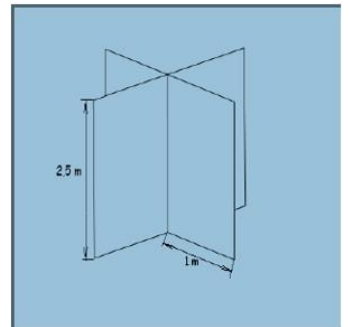
- Laadale registreerimine toimub *opilasfirma.ee* kaudu ja lõpeb **20. jaanuaril 2025 kell 9.00**.
- Laadale registreeritud Õpilasfirmad kajastuvad laadaliste veebikataloogis aadressil *opilasfirma.ee* nende andmetega, mis on kirjas Õpilasfirmade platvormil *opilasfirma.ee*. Seepärast palume Õpilasfirmade andmed platvormil üle vaadata! Kõik uuendused ja täiendused tuleb vajadusel sisse viia enne 20. jaanuarit 2025 (täpsustada toote nimetus, lisada sotsiaalmeedia link, e-mail, toote foto jm).
- Õpilasfirma märgib laadale **registreerides**:
 - kumba müügipäeva eelistab,
 - kes ÕF liikmetest laadal osalevad,
 - kes tasub osalustasu arve (Õpilasfirma/kool/muu),
 - kas soovib kasutada kaarditerminali või kaardimakse rakendust,
 - kas soovib kasutada laadal elektrit.

Müümine Eesti Õpilasfirmade laadal

- Õpilasfirma võib laadal müüa JA Eestis Õpilasfirma registreerimisel kinnitatud toodangut ja pakkuda kinnitatud teenust.
- Müük toimub **ainult** Õpilasfirmale määratud **boksis**.
- Iga Õpilasfirma organiseerib ise oma kauba transpordi müügikohale.
- Iga Õpilasfirma vastutab ise oma kauba ja isiklike asjade eest müügikohal.
- Kaubanduskeskuse pinna kasutamine Õpilasfirma reklaamiks väljaspool oma boksi on keelatud.
- Kogu müügipäeva vältel peab müügiboksis olema vähemalt üks Õpilasfirma liige. Müügiboksi hülgamine enne ametliku müügi lõppu on keelatud.

Müügiboks

- Õpilasfirmale määratud müügiboksi ei tohi vahetada.
- Müügiboksi kujunduseks vajalikud vahendid võtab iga Õpilasfirma ise kaasa.
- Kujunduses peab kajastuma Õpilasfirma nimi ning millist toodet või teenust pakutakse.
- Iga Õpilasfirma saab laadale saabumisel korraldajatelt **boksinumbri**, mille kinnitab talle määratud boksi ülemisse paremasse nurka nähtavale kohale.
- Müügilaud peab olema kaetud lina või mõne muu lahendusega.
- Boksi seinale võib kinnitada ühepoolse teibi, „kontorinätsu“ või kleepsuga.
- Boksi seinale või põrandale kinnitamiseks ei tohi kasutada kahepoolset teipi, liimi, klambreid, kruvisid, naelu jms.
- Toolide või muude istmete kasutamine müügiboksis on keelatud!
Kui teenuse osutamiseks on istme olemasolu vajalik, tuleb see kooskõlastada JA Eestiga.
- Õpilasfirma liikmed vastutavad selle eest, et pärast kujunduse eemaldamist on bokside seinad ja põrand puhtad ning prügi prügikasti viidud.
- Kui Õpilasfirma tegevuse käigus rikutakse boksinumbrit, seinu, põrandat või teisi esemeid kaubanduskeskuses, hüvitab Õpilasfirma rikutud esemete väärtuse JA Eestile.



Elekter

- Elektrile ligipääs on tagatud ainult nendel Õpilasfirmadel, kes tellivad elektri kasutamise võimaluse laadale registreerides. Elektri kasutamise hind **2 €** lisatakse osalemistasu arvele.
- Väljapaneku jaoks elektrit vajavad Õpilasfirmad võtavad ise kaasa pikendusjuhtme pikkusega vähemalt 5 meetrit. Pistikupesade kohustuslik arv = isiklik vajadus + 1 vaba pistiku auk.
- Laadapäeval esitatud elektri tarbimise vajadust korraldaja ei rahulda.

Kaubanduskeskuse kodukord

- Kaubanduskeskusesse on keelatud kaasa võtta esemeid, mis võivad ohustada keskuses viibivate inimeste turvalisust, ja aineid, mis võivad kahjustada nende tervist.
- Täiskasvanud juhendaja kindlustab oma õpilaste ohutuse ning vastutab nende käitumise eest.